

Navian Marketing Report

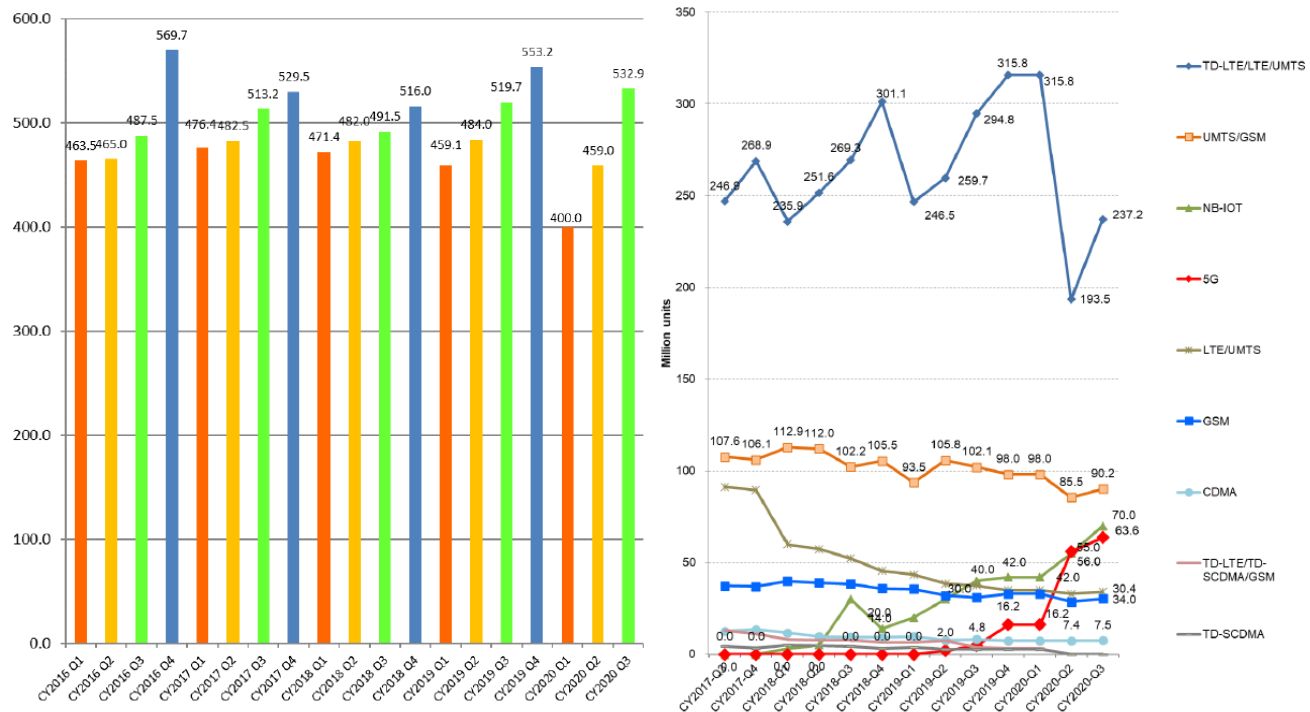
RF Devices/Modules For Cellular Terminal Quarterly Market Report Q3 2020

2021年1月26日発行

本レポートで対象とする Cellular Terminal 用高周波部品・モジュール

- ① Front end Module (ASM・TX Module・PAiD・FEMiD・All-in-One FEM・PAMiD・5G TX Module/PAMiF-NEW・ Multiplexer・A-Multiplexer・5G RX Module-NEW)
- ② Antenna Switch (Main RF/Diversity) Power Amplifier Module
- ④ Duplexer
- ⑤ Band Pass Filter
- ⑥ TCXO

Cellular Terminal の製品タイプ別及び規格別出荷構成比 四半期推移

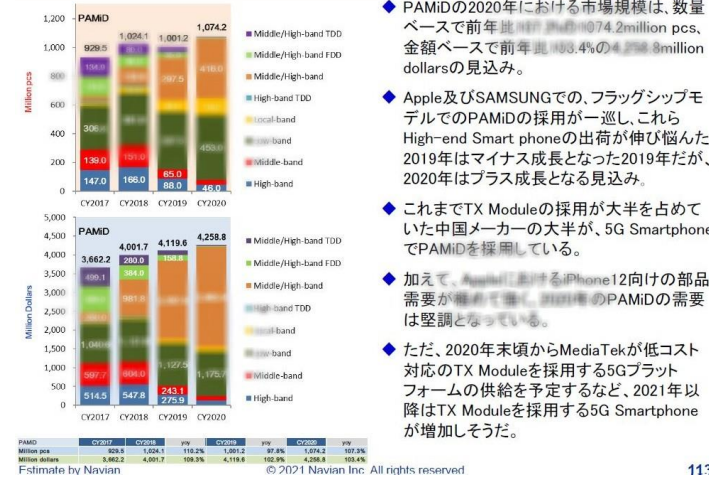


Non-Voice

Voice

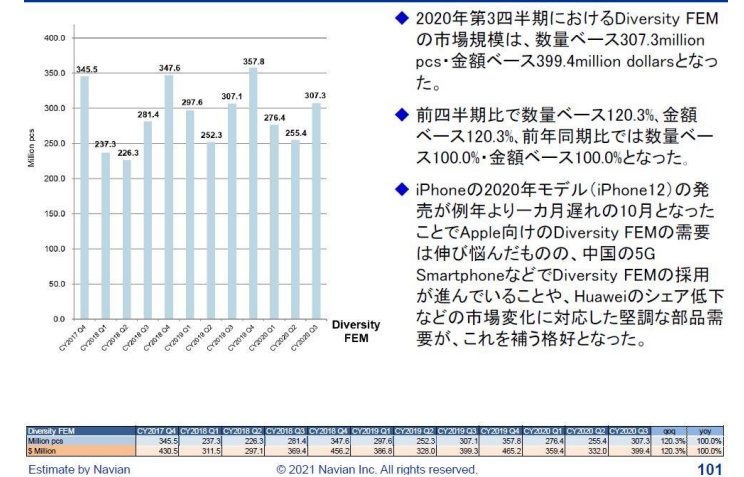
Report Sample

Market Forecast of PAMiD in 2020



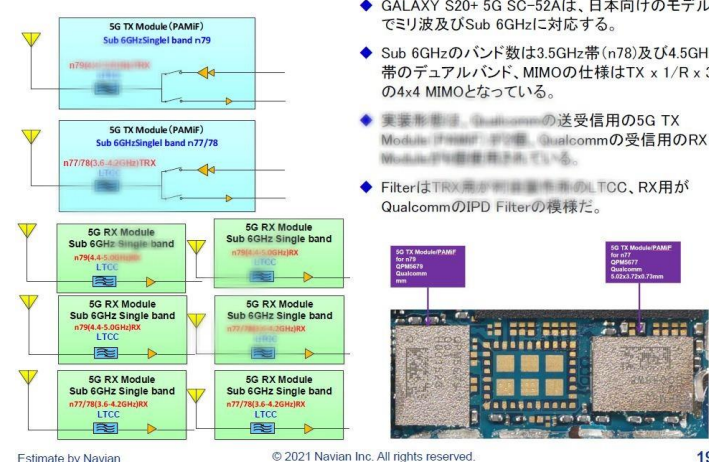
- ◆ PAMiDの2020年における市場規模は、数量ベースで前年比103.4%の4,258.8million pcs、金額ベースで前年比103.4%の4,258.8million dollarsの見込み。
- ◆ Apple及びSAMSUNGでの、フラッグシップモデルでのPAMiDの採用が一巡し、これらHigh-end Smart phoneの出荷が伸び悩んだ2019年はマイナス成長となった2019年だが、2020年はプラス成長となる見込み。
- ◆ これまでTX Moduleの採用が大半を占めていた中国メーカーの大半が、5G SmartphoneでPAMiDを採用している。
- ◆ 加えて、AppleにおけるiPhone12向けの部品需要が伸び悩んでおり、2020年のPAMiDの需要は堅調となっている。
- ◆ ただ、2020年末頃からMediaTekが低コスト対応のTX Moduleを採用する5Gプラットフォームの供給を予定するなど、2021年以降はTX Moduleを採用する5G Smartphoneが増加しそうだ。

3Q 2020: Diversity FEM Market Size



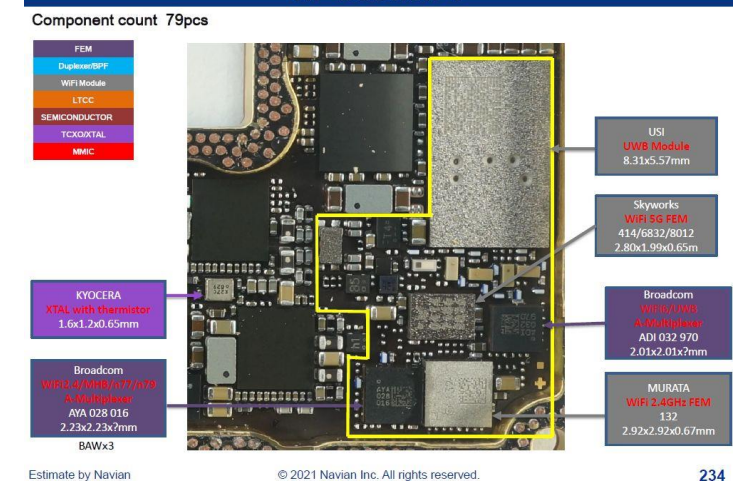
- ◆ 2020年第3四半期におけるDiversity FEMの市場規模は、数量ベース307.3million pcs・金額ベース399.4million dollarsとなった。
- ◆ 前四半期比で数量ベース120.3%、金額ベース120.3%、前年同期比では数量ベース100.0%・金額ベース100.0%となった。
- ◆ iPhoneの2020年モデル (iPhone12) の発売が例年より一カ月遅れの10月となったことでApple向けのDiversity FEMの需要は伸び悩んだものの、中国の5G SmartphoneなどでDiversity FEMの採用が進んでいることや、Huaweiのシェア低下などの市場変化に対応した堅調な部品需要が、これを補う格好となった。

Sub 6GHz RFFE of SAMSUNG GALAXY S20+ 5G SC-52A



- ◆ GALAXY S20+ 5G SC-52Aは、日本向けのモデルでミリ波及びSub 6GHzに対応する。
- ◆ Sub 6GHzのバンド数は3.5GHz帯(n78)及び4.5GHz帯のデュアルバンド、MIMOの仕様はTX x 1/R x 3の4x4 MIMOとなっている。
- ◆ 実装形態は、Qualcommの送受信用の5G TX Module (PAMiF) の採用、Qualcommの受信用のRX Module (PAMiR) の採用となっている。
- ◆ FilterはTX用が対応するTCC、RX用がQualcommのIPD Filterの仕様だ。

iPhone 12Pro Japan/Canada Model & USA Model RF Section-1



●お申し込みは同封の FAX 申し込み用紙又は電子メール・お電話にて承ります。

●内容等のお問い合わせは下記担当まで、お気軽にお申し付けください。

■資料発刊要領

RF Devices/Modules For Cellular Terminal Quarterly Market Report Q3 2020 -CD-ROM (PDF file)-

- 発行日 2021年1月26日
- 資料体裁 A4版 フルカラー 250 スライド CD-ROM (PDF file) ※印刷物は付属いたしません
- 価格 150,000 円 (税別) ※168,000 JPN for international customers

※年四回分のお申し込みの場合は 498,000 円 (税別)

※上記費用はローカライゼーションを対象としています。

※連結企業の総従業員数が 10,000 人以上の企業様では、国内の事業部門内又は部署内(子会社の場合は企業単位)のご利用に限定させていただきます。

■お問い合わせ・お申し込み先

有限会社 ナビアン

担当: 安藤 嘉泰 andoh@navian.co.jp

〒167-0041 東京都杉並区善福寺 2-18-2

TEL 03-5303-1303 FAX 03-5303-1304

※お支払いは、調査レポートのお届け後、弊社指定口座に現金でお振り込みください(請求書は書籍に同封)

**PHASE 1. CELLULAR TERMINAL SHIPMENT
AND UPDATE**

1. Cellular Terminal Quarterly Shipment History
2. Cellular Terminal Quarterly Shipment by Product Type
3. Cellular Terminal Quarterly Shipment by Standard
4. Cellular Terminal Annual Shipment
5. Annual Shipment History CY2001-CY2020
6. Annual Cellular Terminal Shipment Trend by Product Type
7. Annual Cellular Terminal Shipment Trend by Cellular Standard

**PHASE 2. SHIPMENT AND STATUS OF
CELLULAR TERMINAL KEY MANUFACTURER**

1. Cellular Terminal Shipment by Maker & Product Type
Q1 CY2016-Q3 CY2020
2. Cellular Terminal Shipment by Maker & Cellular Standard
Q1 CY2016-Q3 CY2020
3. Annual Cellular Terminal Market Share Trend
 - (1) Cellular Terminal Shipment by Manufacturer & Product Type
CY2015-CY2020
 - (2) Cellular Terminal Shipment by Manufacturer & Cellular Standard
CY2015-CY2020
4. RF Platform Market Share by Cellular Terminal Manufacturer
 - (1) UMTS RF Platform Market Share by Cellular Terminal Manufacturer
Quarterly data: Q1 CY2016-Q3 CY2020
Annual data: CY2016-CY2020
 - (2) UMTS RF Platform Market Share by Cellular Terminal Manufacturer
Quarterly data: Q1 CY2016-Q3 CY2020
Annual data: CY2016-CY2020

**PHASE 3. RF Devices / Modules
For Cellular Market Trend**

1. Front End Modules
 - (1) Quarterly Front End Module Market Trend
 - (2) Annual Front End Module Market Trend by Product
 - (3) Detailed Data of Front End Module Market
 - (4) Q3 CY2020 : Front End Module Market Size & Trend by Product
 - ①Antenna Switch Module
 - ②TX Module
 - ③FEMiD
 - ④All-in-One FEM

- ⑤PAMiD
- ⑦PAiD
- ⑧Multiplexer (Quadplexer/Hexaplexer)
- ⑨Antenna –Multiplexer
2. Antenna Switches
 - (1) Antenna Switch Market Size in Q3 CY2020
Antenna Switch TOTAL Market Size
Antenna Switch for Main RF Market Size by Throw Count
Antenna Switch for Main RF Market Size by Substrate
Antenna Switch for Diversity Market Size by Substrate
 - (2) Quarterly Detailed Data of Antenna Switches
 - (3) Annual Market Size of Antenna Switch in CY2020
Market Size of Antenna Switch
Market Size of Antenna Switch for Main RF by Throw Count
Market Size of Antenna Switch for Main RF by Substrate
Market Size of Antenna Switch for Diversity by Substrate
 - (4) Annual Detailed Data of Antenna Switch Market
3. Power Amplifier Module
 - (1) Power Amplifier Module Market Size in Q3 CY2020
 - (2) Annual Market Size of Power Amplifier Module by Product Type in CY2020
 - (3) Annual Detailed Data of Power Amplifier Module Market
4. Duplexers
 - (1) Duplexer Market Size in Q3 CY2020
 - (2) Annual Market Size of Duplexer by Band in CY2020
 - (3) Annual Detailed Data of Duplexer Market
5. Band Pass Filters
 - (1) Band Pass Filter Market Size in Q3 CY2020
 - (2) Annual Market Size of Band Pass Filter in CY2020
6. TCXOs
 - (1) TCXO Market Size in Q3 CY2020
 - (2) Annual Market Size of TCXO in CY2020

**PHASE 4. RF COMPONENT/MODULE
KEY MANUFACTURER TREND**

1. Front End Modules
 - (1) Antenna Switch Module
ASM Market Share for Q3 CY2020 & CY2020 Forecast
ASM Market Share Breakdown per Product Type
 - (2) RX Module
RX Module Market Share for Q3 CY2020 & CY2020 Forecast

- RX Module Market Share Breakdown per Product Type
 - (3) TX Module
TX Module Market Share for Q3 CY2020 & CY2020 Forecast
TX Module Market Share Breakdown per Product Type
 - (4) FEMiD
FEMiD Market Share for Q3 CY2020 & CY2020 Forecast
FEMiD Market Share Breakdown per Product Type
 - (5) PAiD
PAiD Market Share for Q3 CY2020 & CY2020 Forecast
PAiD Market Share Breakdown per Product Type
 - (6) Filter Bank
Filter Bank Market Share for Q3 CY2020 & CY2020 Forecast
Filter Bank Market Share Breakdown per Product Type
 - (6) Duplexer Bank
Duplexer Bank Market Share for Q3 CY2020 & CY2020 Forecast
Duplexer Bank Market Share Breakdown per Product Type
 - (7) Multiplexer
Multiplexer Market Share for Q3 CY2020 & CY2020 Forecast
Multiplexer Market Share Breakdown per Product Type
2. Antenna Switches
 - (1) Antenna Switch Market Share for Q3 CY2020 & CY2020 Forecast
 - (2) Quarterly Antenna Switch for Main RF Market Share Breakdown
 - (3) Annual Antenna Switch for Main RF Market Share Breakdown
 - (4) Quarterly Antenna Switch for Diversity Market Share Breakdown
 - (5) Annual Antenna Switch for Diversity Market Share Breakdown
 - (6) Antenna Switch Supply chain
3. Power Amplifier Module
 - (1) PAM Market Share for Q3 CY2020 & CY2020 Forecast
 - (2) 3G/4G PAM Market Share for Q3 CY2020 & CY2020 Forecast
 - (3) UMTS PAM Supply chain
 - (4) MM PAM Type & Supply Chain
 - (5) MM PAM Market Share for Q3 CY2020 & CY2020 Forecast
 - (6) MM PA Shipment Breakdown per Manufacturer
 - (7) Quarterly PAM Market Share Breakdown per Product Type
 - (8) Annual Power Amplifier Module Market Share Breakdown
4. Duplexers
 - (1) Duplexer Market Share for Q3 CY2020 & CY2020 Forecast
 - (2) Duplexer Supply chain
 - (3) Quarterly Duplexer Market Share Breakdown per Product Type
 - (4) Annual Duplexer Market Share Breakdown per Product Type

5. Band Pass Filters
 - (1) BPF Market Share for Q3 CY2020 & CY2020 Forecast
 - (2) BPF Market Share history by Product Type: SAW & BAW
6. TCXOs
 - (1) TCXO Market Share for Q3 CY2020 & CY2020 Forecast
 - (2) TCXO Market Share Breakdown per Product Type
 - (3) TCXO Supply chain

PHASE 5. 5G Situation & Forecast

- 1.5G Shipment CY2019-CY2020
2. 5G Shipment CY2019-CY2020 by Brand
3. ANTENNA FEM for Millimeter Wave
3. 5G RFFE Case Studies -Sub 6GHz-
 - (1) Sub 6GHz RFFE of SAMSUNG GALAXY S10 5G SM-G977N
 - (2) Sub 6GHz RFFE of Huawei MATE20X5 EVR-AN00
 - (3) Sub 6GHz RFFE of Xiaomi Mi Mix 3 5G M1810E5GG
 - (4) Sub 6GHz RFFE of OPPO Reno3 5G
4. 5G RFFE Market Forecast in 2020
5. Market Forecast of 5G TX Module/PAMiF in 2020
6. 5G TX Module/PAMiF Market Share for Q3 CY2020 & CY2020 Forecast
7. Market Forecast of AiP (Antenna in Package) in 2020
8. AiP (Antenna in Package) for Q3 CY2020 & CY2020 Forecast
9. Market Forecast of 5G RX Module in 2020
10. 5G RX Module for Q3 CY2020 & CY2020 Forecast
11. Market Forecast of 5G Band Pass Filter (BPF) in 2020
12. 5G Band Pass Filter (BPF) for Q3 CY2020 & CY2020 Forecast
13. 5G RFFE Market Forecast in 2020
14. 5G RFFE Vendor Trend in 2020

PHASE 6. Hot Products Teardown

1. Teardown Summary
 - (1) Product outline: Product type/Release date/price/Network
 - (2) RF Components / Modules useage
2. iPhone 12Ptp -A2215- Japan/Canada Model
-1st 5G iPhone compatible with Sub 6GHz-
3. iPhone 12Ptp -A2341- USA Model
-1st 5G iPhone compatible with mmW and Sub 6GHz-
4. SAMSUNG GALAXY S20+ Japan Model
-Latest GALAXY S Series compatible with mmW and Sub 6GHz-

F A X 申 込 用 紙

有限会社ナビアン 行き

Fax : 03-5303-1304

(Tel:03-5303-1303)

- 「RF Devices/Modules For Cellular Terminal Quarterly Market Report」
を下記の通り申し込みます。

Report Title	価格	数量
■ RF Devices/Modules For Cellular Terminal Quarterly Market Report Q3 2020 -CD-ROM-	150,000 円(消費税別)	
■ 年間購読 (四半期レポート 4 回分)	_____ 年 第 _____ 四半期レポート から ※記入例 2020 第 1 半期レポートから	498,000 円(消費税別)

※上記費用はローカルライセンスを対象としています。

※連結企業の総従業員数が 10,000 人以上の企業様では、国内の事業部門内又は部署内(子会社の場合は企業単位)のご利用に限定させていただきます。

※日本国外のお客様は、168,000 円となります。

<mailto:info@navian.co.jp> 又は お電話 03-5303-1303

日 付	年	月	日
社 名			
所 属			
役 職		氏 名	印
E - m a i l	@		
住 所	〒 _____		
電 話		F A X	

※電子メールアドレスは、Gmail や YAHOO メールなどのフリーメール以外のメールアドレスをご記入下さい。

- 本レポートに対するご意見・ご要望などございましたら、下記にご記入ください。
